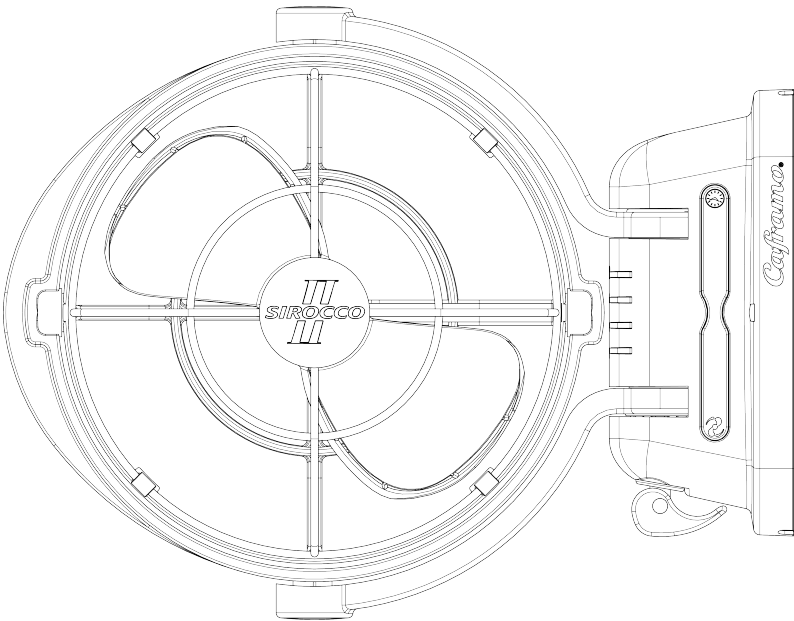


II SIROCCO II

OPERATING INSTRUCTIONS INSTRUCTIONS DE FONCTIONNEMENT



7010CAWBX 12/24V White Fan

7010CABBX 12/24V Black Fan

Versatile: 12V or 24V

Polyvalent: pour 12 ou 24 volts

Caframo[®]

501273 Grey Road 1, Georgian Bluffs, Ontario N0H 2T0, Canada

Toll Free: 1-800-567-3556 | Phone: 519-534-1080 | Email: ContactUs@Caframo.com

www.caframo.com

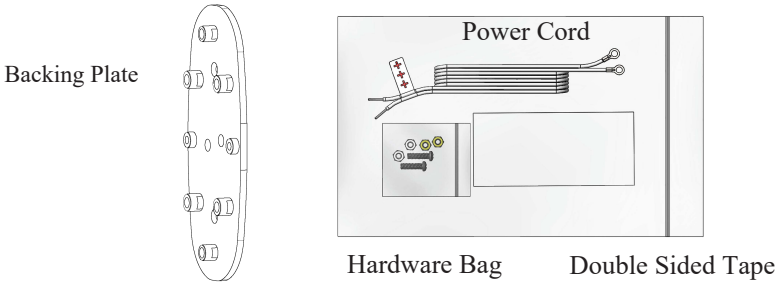
Read and Save these Instructions

Required for Installation:

- o Phillips-head screwdriver
- o Six #6 fasteners

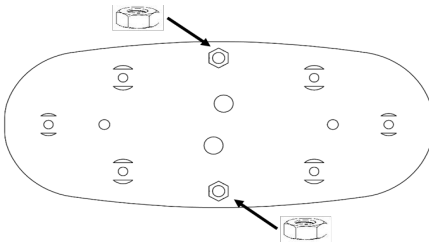
Accessory Kit Includes:

- ✓ 2 x 2.2mm brass nuts
- ✓ 2 x 3.2mm stainless steel nuts
- ✓ 2 Screws
- ✓ 1 Backing Plate
- ✓ 2 Lock Washers
- ✓ 1 Power Cord
- ✓ 1 Double Sided Adhesive Pad



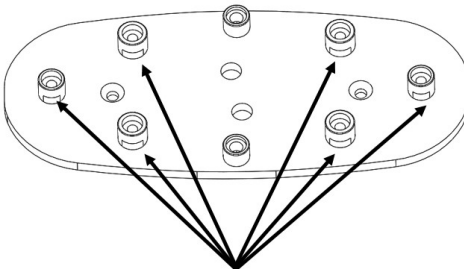
1. Installation

- I. Test the positioning of the fan before starting installation. Place 2 nuts in hex holes on back of backing plate before mounting. Using the double sided tape provided, temporarily attach backing plate to wall. Please note that this is a semi-permanent adhesive.



Place nuts in hex holes on back of backing plate before mounting

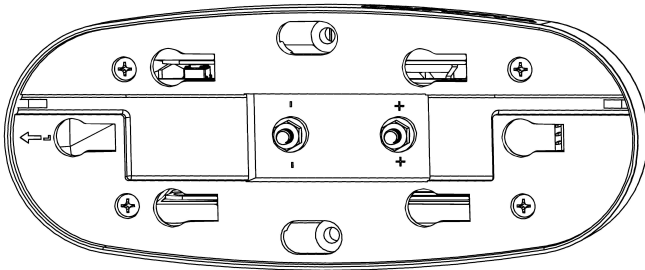
- II. Secure backing plate to wall using six #6 fasteners.



Fasten here

III. Wiring

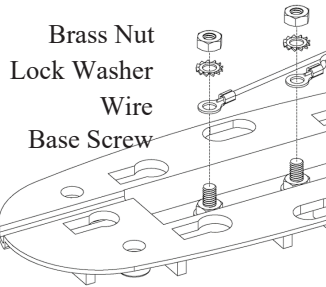
- a. Place wire marked positive onto positive base screw, then negative to negative base screw.



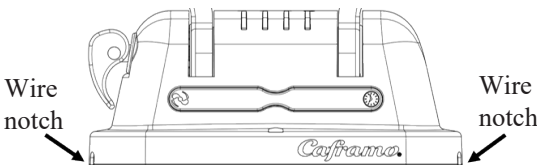
See Base Plate Above

- b. Secure wires following the order illustrated below. Use Pliers to tighten nuts.

Do not rely on hand tightening.

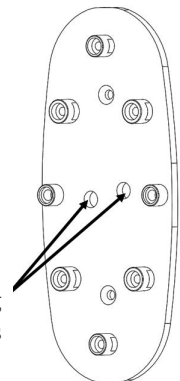


- c. Depending on how you are installing your fan, feed wire through notch on either end of base or through corresponding holes on backing plate.

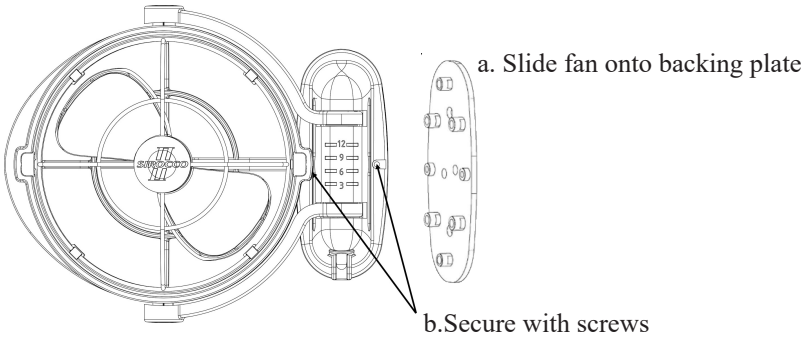


OR

Corresponding holes



IV. Slide fan base onto firmly secured backing plate. Secure fan to backing plate with two screws provided.

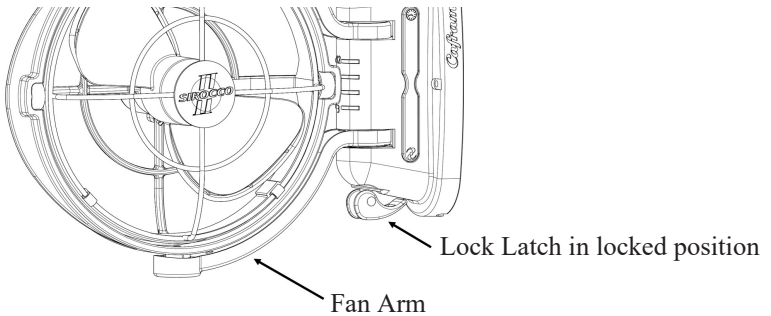


2. Operation

The fan blade must be clear of any obstructions that would cause the blade to jam. Lock fan arm in position before turning on.

i. Lock Latch

Flip Lock Latch upwards to unlock fan arm. Rotate fan arm to desired direction. Push latch back down to lock fan in position.

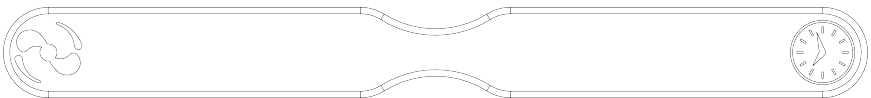


ii. Speed

Press Power/Speed button once for low speed, twice for medium, three times for high and four times to turn fan off.

Power/Speed Button

Timer Button

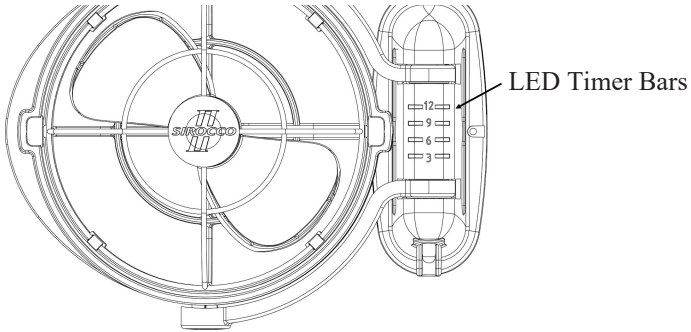


iii. Timer

This fan is equipped with a timer feature that allows you to set a running time of 3, 6, 9 or 12 hours.

To set timer, press Timer Button 1, 2, 3 or 4 times. The LED bar will light up beside selected time and fan will shut off when the timer setting expires.

To turn the fan off mid timer, press the Timer Button until the LED bars disappear, and then press the Power/Speed button to turn the fan off.



LED Timer Bars

3. Specifications

Fan Speed	Current Draw Amps		RPM
	12 Volt	24 Volt	12 & 24 Volt
Low	0.12	0.06	1100 ±100
Medium	0.22	0.11	1400 ±100
High	0.35	0.21	1700 ±100

Maximum Airflow: 140 CFM (Cubic Feet Per Minute)
238 m³/h (Cubic Meters per Hour)

4. Care and Maintenance

The Sirocco II requires very little maintenance. By following the instructions within this manual, the fan will operate problem-free for years. Turn power off to clean. A vacuum can be used to clear the fan of any dust build-up and a dry cloth may be used to wipe the surface. Do not use gasoline, thinner or other harsh chemicals to clean fan.

5. Safety

Reverse polarity protection ensures protection of the fan when the input supply is connected in the reverse way.

Overcurrent protection ensures protection against short circuit or damage to the motor.

6. Warnings

To ensure your safety and the life of the fan, please observe the following:

- Do not position the fan too closely to any object or material that may be sucked or drawn into the blade.
- Do not allow any object to obstruct or stop the spinning of the blade. Inhibiting the blade's ability to spin may result in a shortened lifespan.
- Do not use outdoors.
- Do not use on wet surfaces or immerse in water.
- Do not allow water, cleaning products or other liquids to be sprayed onto the fan's motor housing or controls.
- Do not use if the power supply cord becomes frayed, brittle or damaged.
- Do not use gasoline, thinners or other harsh chemicals to clean the fan.
- Do not use near fireplaces, furnaces, stoves or mechanical equipment that produce excessive heat.
- This fan is not to be used by persons (including children) with reduced physical, sensory or mental capabilities, or lack of experience and knowledge, unless they have been given supervision or instruction.
- Children should be supervised to ensure that they do not play with the fan.

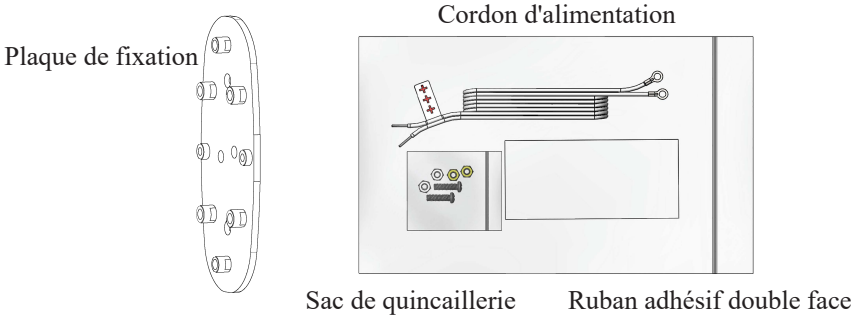
Lire et conserver ces instructions

Requis pour l'installation :

- Tournevis cruciforme
- Six fixations #6

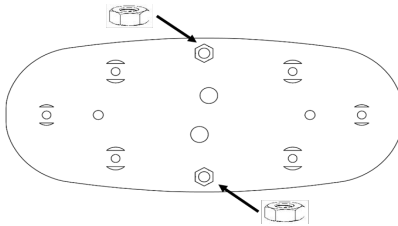
Le jeu d'accessoires comprend :

- 2 écrous en laiton de 2,2 mm
- 1 ruban adhésif à double face
- 2 écrous en acier inoxydable de 3,2 mm
- 2 rondelles de blocage
- 2 vis
- 1 cordon d'alimentation
- 1 plaque de fixation



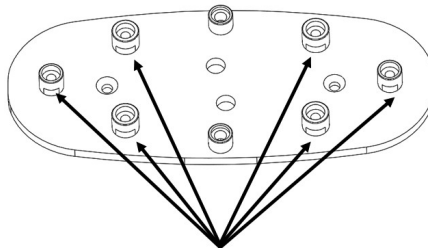
1. Installation

- I. Tester le positionnement du ventilateur avant de commencer l'installation. Placer 2 écrous dans les trous hexagonaux, à l'arrière de la plaque de fixation avant le montage. À l'aide du ruban double face compris, fixer temporairement la plaque de fixation sur le mur. Noter qu'il s'agit d'un adhésif semi-permanent.



Placer les écrous dans les trous hexagonaux à l'arrière de la plaque de fixation avant le montage

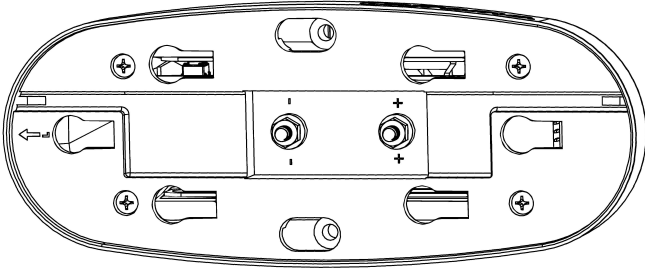
- II. Fixer la plaque de fixation sur le mur à l'aide des six fixations #6.



Fixer ici

III. Filage

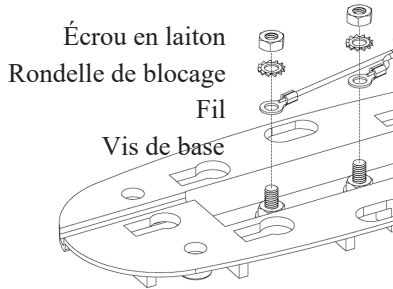
- a. Placer le fil marqué comme le positif sur la vis de base du positif, puis le négatif sur la vis de base du négatif.



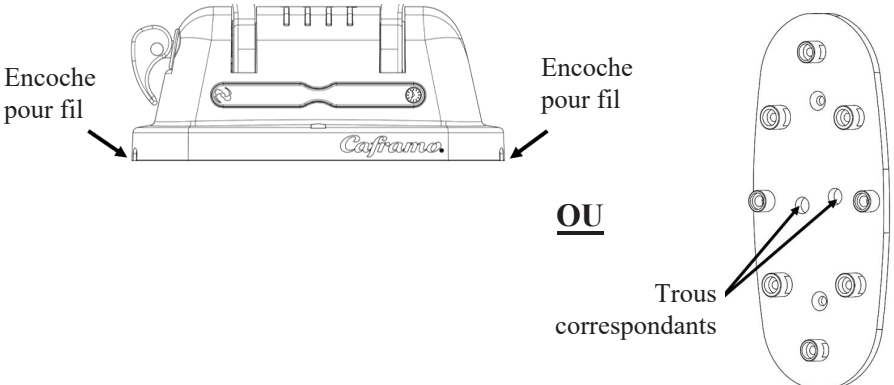
Fixer les fils correspondants ici

- b. Fixer les fils en suivant l'ordre illustré ci-dessous. Utiliser des pinces pour serrer les écrous.

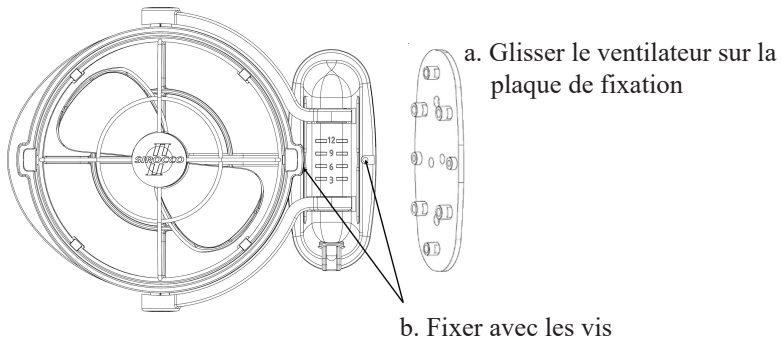
Ne pas se fier à un serrage à la main.



- c. Dépendant de comment vous installerez votre ventilateur, vous devez courir le fil par l'encoche ou sur les deux côtés de la base ou via les trous correspondants sur la plaque de fixation.



IV. Glisser la base du ventilateur sur la plaque de fixation fixée solidement. Fixer le ventilateur sur la plaque de fixation avec les deux vis comprises.

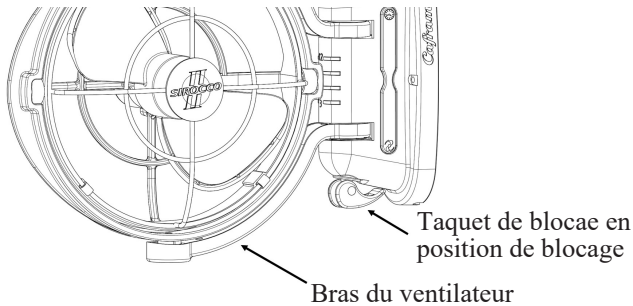


2. Fonctionnement

L'hélice du ventilateur doit être libre de toute obstruction qui pourrait la bloquer. Fixer le bras du ventilateur en position avant de le mettre en marche.

i. Taquet de blocage

Basculer le taquet de blocage vers le haut pour déverrouiller le bras du ventilateur. Pivoter le bras du ventilateur à la position voulue. Pousser le loquet en place vers le bas pour bloquer le ventilateur dans cette position.

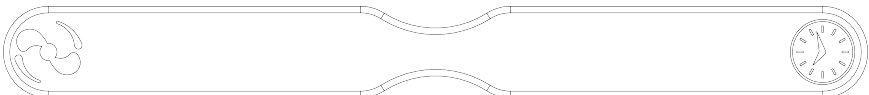


ii. Vitesse

Appuyer une fois sur le bouton puissance/vitesse pour la basse vitesse, deux fois pour la vitesse moyenne, trois fois pour la grande vitesse, ou quatre fois pour éteindre le ventilateur.

Bouton puissance/vitesse

Bouton de minuterie

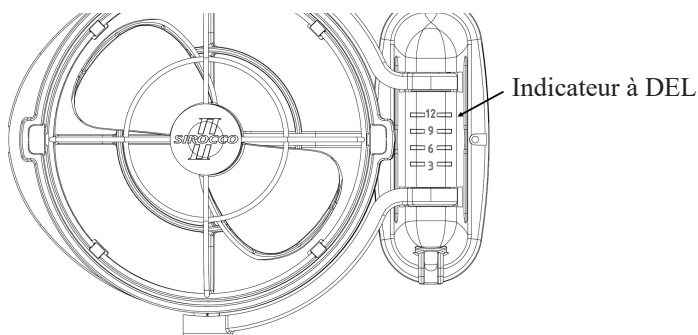


iii. Minuterie

Ce ventilateur est équipé d'une minuterie vous permettant de régler le temps de marche à 3, 6, 9 ou 12 heures.

Pour régler la minuterie, appuyer sur le bouton de minuterie 1, 2, 3 ou 4 fois. L'indicateur à DEL s'illuminera près du délai sélectionné, et le ventilateur s'éteindra lorsque le délai sera écoulé.

Pour éteindre le ventilateur avant la fin du délai de la minuterie, appuyer sur le bouton minuterie jusqu'à ce que l'indicateur à DEL s'éteigne, puis appuyer sur le bouton de puissance/vitesse pour éteindre le ventilateur.



3. Spécifications

Vitesse du ventilateur	Intensité du courant en ampères		Tour/min
	12 Volts	24 Volts	12 et 24 Volts
Basse	0.12	0.06	1100 ±100
Moyenne	0.22	0.11	1400 ±100
Haute	0.35	0.21	1700 ±100

Débit d'air maximum: 238 m³/h (mètres cube par l'heure)

4. Soins et entretien

Le ventilateur Sirocco II nécessite très peu d'entretien. En suivant les instructions comprises dans ce manuel, le ventilateur fonctionnera sans problème pendant des années. Éteindre le ventilateur avant le nettoyage. Utiliser un aspirateur muni d'une brosse pour éliminer toute accumulation de poussière, et un chiffon sec pour essuyer la surface. Ne jamais utiliser d'essence, de diluant ni de produit chimique fort pour nettoyer le ventilateur.

5. Sécurité

La protection contre une polarité inversée assure la protection du ventilateur si l'alimentation était branchée à l'envers.

La protection contre les surintensités assure la protection contre les courts-circuits et protège le moteur contre les dommages.

6. Avertissements

Pour assurer votre sécurité et une bonne durée de vie du ventilateur, veuillez respecter les avertissements suivants :

- Ne pas positionner le ventilateur trop près d'un objet ou d'un matériau qui pourrait être aspiré ou tiré par l'hélice.
- Ne pas laisser un objet obstruer ou arrêter la rotation de l'hélice. Nuire à la capacité de faire tourner l'hélice peut raccourcir la durée de vie du ventilateur.
- Ne pas l'utiliser à l'extérieur.
- Ne pas l'utiliser sur des surfaces mouillées, ni l'immerger dans l'eau.
- Ne pas permettre à l'eau, aux produits de nettoyage ou à d'autres liquides d'être aspergés dans le bâti du moteur, ou dans ses contrôles.
- Ne pas l'utiliser si le cordon d'alimentation devient usé, cassant ou endommagé.
- Ne pas utiliser de l'essence, du diluant ou d'autres produits chimiques forts pour nettoyer le ventilateur.
- Ne pas l'utiliser près d'un foyer, d'une fournaise, d'un poêle ou d'un équipement mécanique qui produit de la chaleur excessive.
- Ce ventilateur ne doit pas être utilisé par des personnes (y compris des enfants) souffrant d'incapacité physique, sensorielle ou mentale, ou qui n'auraient pas d'expérience ou de connaissances, à moins de leur fournir des instructions ou d'assurer une supervision adéquate.
- Il faut superviser les enfants pour assurer qu'ils ne jouent pas avec le ventilateur.